

233 网校造价工程师网址: [www.233.com/zaojia/](http://www.233.com/zaojia/)

造价 QQ 学习群: 763393890

加小编微信领资料: [sustalks](https://www.wechat.com/sustalks)

## 2019 年一级造价工程师《造价管理》入门测试卷

### 一、单项选择题

1、根据我国现行的规定, 取得造价工程师执业资格的人员, 自资格证书签发之日起至申请初始注册的有效期和初始注册的有效期分别为 ( )。

- A、3 个月和 2 年
- B、6 个月和 1 年
- C、1 年和 4 年
- D、6 个月和 2 年

2、注册造价工程师甲, 由于特殊情况无法修改已经本人签字盖章的造价文件, 造价咨询单位随即委任注册造价工程师乙审查并修改该文件。下列表述正确的是 ( )。

- A、乙应加盖甲的执业印章
- B、乙应加盖自己的执业印章
- C、甲应对修改部分承担法律责任
- D、乙应对该造价文件承担全部责任

3、某项目中建筑安装工程费用为 900 万元, 设备工器具购置费为 1000 万元, 工程建设其他费用为 1500 万元, 基本预备费以工程费用与工程建设其他费之和为计算基数, 费率为 5%;



扫码下载 233 网校题库  
一刷就过, 千万人掌上题库!

涨价预备费以静态投资为计算基数, 费率为 6%, 建设期贷款利息 100 万元, 则静态投资为 ( ) 万元。

- A、3400.0
- B、3570.0
- C、3784.2
- D、3884.2

4、全过程造价管理覆盖了建设过程的各个阶段, 下列选项中, 不属于设计阶段管理的是 ( )。

- A、限额设计管理
- B、投资估算管理
- C、方案比选管理
- D、概预算编制管理

5、工程造价咨询企业的法定代表人发生变更的, 应当自变更确立之日起 ( ) 日内, 到资质许可机关办理资质证书变更手续。

- A、10
- B、15
- C、20
- D、30

6、国外对工程造价的管理是以 ( ) 为中心的动态控制。

- A、协会
- B、企业情况



扫码下载 233 网校题库  
一刷就过, 千万人掌上题库!

C、政府指导

D、市场

7、下列关于招标投标的说法, 正确的是 ( )。

A、招标分为公开招标、邀请招标和议标三种方式

B、联合体中标后, 联合体各方应分别与招标人签订合同

C、招标人不得修改已发出的招标文件

D、投标文件应当对招标文件提出的实质性要求和条件作出响应

8、根据《建筑法》的规定, 下列关于建筑工程施工许可制度的表述中, 建设单位的正确做法是 ( )。

A、在建工程因故中止施工之日起 1 个月内向施工许可证颁发机关报告

B、在建工程因故中止施工之日起 3 个月内向行政主管部门报告

C、对中止施工满 6 个月的工程, 恢复施工前应当报发证机关核验施工许可证

D、对中止施工满 1 年的工程, 恢复施工前应当重新申请办理施工许可证

9、某建设工程实行施工总承包模式, 其分包单位发生生产安全事故, 则由 ( ) 负责上报事故。

A、总承包单位

B、分包单位

C、总承包单位或分包单位

D、建设单位

10、根据《招标投标法实施条例》相关规定, 投标人之间 ( ) 不属于串通投标的行为。

A、相互约定抬高或者降低投标报价



扫码下载 233 网校题库  
一刷就过, 千万人掌上题库!

B、约定在招标项目中分别以高、中、低价位报价

C、相互探听对方投标标价

D、先进行内部竞价, 内定中标人后再参加投标

11、按照我国《合同法》规定, 由于合同当事人一方缺乏经验造成重大误解, 而订立了损害自己方利益的合同, 则该当事人可以 ( )。

A、请求人民法院变更该合同

B、拒绝履行合同, 宣布合同无效

C、请求行政主管部门撤销该合同

D、请求行政主管部门变更该合同

12、根据《合同法》, 不属于合同终止的情形是 ( )。

A、债务已经按照约定履行

B、债务相互抵销

C、债权人依法将标的物提存

D、债权债务同归于一人

13、根据《建筑工程施工质量验收统一标准》, 下列工程中, 不属于分项工程的是 ( )。

A、土方开挖工程

B、钢结构基础工程

C、模板工程

D、建筑装饰装修工程

14、下列流水施工参数中, 描述正确的是 ( )。



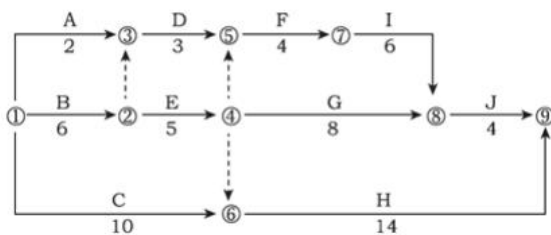
扫码下载 233 网校题库  
一刷就过, 千万人掌上题库!

- A、流水节拍是指流水施工的某施工过程在单位时间内所完成的工程量
- B、施工段的界限应尽可能与结构界限 (如沉降缝、伸缩缝等) 相吻合
- C、流水步距是指在组织流水施工时, 某个专业工作队在一个施工段上的施工时间
- D、流水强度是指组织流水施工时, 相邻两个施工过程相继开始施工的最小间隔时间

15、某工程有 3 个施工过程 A、B、C, 施工段数为 3, 其流水节拍分别为 2 天、4 天、6 天, 其中, B 与 A 之间有平行搭接时间为 3 天, C 与 B 之间有组织间歇时间为 4 天, 这三个过程组成等步距异节奏流水施工, 计算总工期为 ( ) 天。

- A、17
- B、19
- C、21
- D、23

16、某工程双代号网络计划如下图所示, 其中关键线路有 ( ) 条。



- A、1
- B、2
- C、3
- D、4



扫码下载 233 网校题库  
一刷就过, 千万人掌上题库!

17、根据《国务院关于投资体制改革的决定》，对于采用直接投资和资金注入方式的政府投资项目，除特殊情况外不再审批的是（ ）。

- A、初步设计和概算
- B、项目建议书
- C、可研报告
- D、开工报告

18、实行建设项目法人责任制的项目，项目董事会需要负责的工作是（ ）。

- A、筹措建设资金并按时偿还债务
- B、组织编制并上报项目初步设计文件
- C、编制和确定工程招标方案
- D、组织工程建设实施并控制项目目标

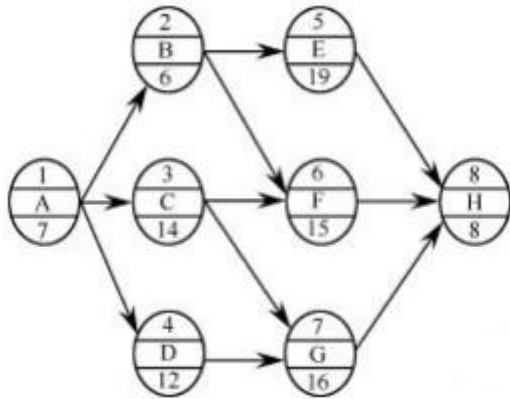
19、香蕉曲线法是根据工程网络计划，在以横坐标表示时间，纵坐标表示累计完成的工程数量或造价的坐标体系中，绘制工程数量或造价的（ ）。

- A、ES 曲线和 LS 曲线
- B、EF 曲线和 LS 曲线
- C、ES 曲线和 LF 曲线
- D、EF 曲线和 LF 曲线

20、某工程单代号网络计划如下图所示（时间单位：天），下列说法错误的是（ ）。



扫码下载 233 网校题库  
一刷就过，千万人掌上题库！



- A、工作 G 是关键工作
- B、工作 B 的自由时差为 0
- C、工作 D 的总时差为 2 天
- D、工作 F 的总时差为 2 天

21、对于采用装配式钢筋混凝土结构的建设工程, 不能列入施工进度计划的是 ( )。

- A、钢筋混凝土构件的现场制作
- B、钢筋混凝土构件的运输
- C、该建设工程的装饰工程
- D、该建设工程的主体结构工程

22、某分部工程有两个施工过程, 各分为 4 个施工段组织流水施工, 流水节拍分别为 3、4、3、

3 和 2、5、4、3 天, 流水步距和流水施工工期分别为 ( ) 天。

- A、3 和 16
- B、3 和 17
- C、5 和 18
- D、5 和 19



扫码下载 233 网校题库  
一刷就过, 千万人掌上题库!



23、在某工程双代号网络计划中, 如果以某关键节点为完成节点的工作有 3 项, 则该 3 项工作 ( )。

- A、全部为关键工作
- B、至少有一项为关键工作
- C、自由时差相等
- D、总时差相等

24、采用投资收益率指标评价投资方案经济效果的优点是 ( )。

- A、指标的经济意义明确, 直观
- B、考虑了投资收益的时间因素
- C、容易选择正常生产年份
- D、反映了资本的周转速度

25、下列利息备付率的说法, 正确的是 ( )。

- A、利息备付率越高, 表明利息偿付的保障程度越高
- B、利息备付率越低, 表明利息偿付的保障程度越高
- C、利息备付率大于零, 说明方案能满足基准收益率要求的盈利水平
- D、利息备付率小于零, 说明方案不能满足基准收益率要求的盈利水平

26、下列影响因素中, 用来确定基准收益率的基础因素是 ( )。

- A、资金成本和机会成本
- B、机会成本和投资风险
- C、投资风险和通货膨胀



扫码下载 233 网校题库  
一刷就过, 千万人掌上题库!



D、通货膨胀和资金成本

27、某项目有甲、乙、丙、丁 4 个可行方案, 投资额和年经营成本见下表。若基准收益率为 10%, 采用增量投资收益率比选, 最优方案为 ( ) 方案。

方案	甲	乙	丙	丁
投资额 (万元)	800	800	900	1000
年经营成本 (万元)	100	110	100	70

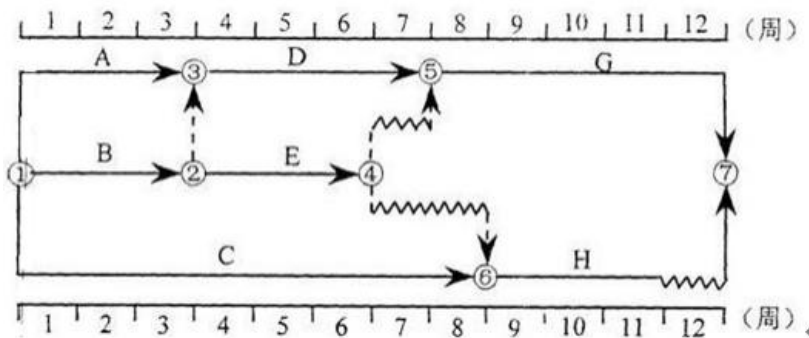
A、甲

B、乙

C、丙

D、丁

28、某工程双代号时标网络计划如下图所示, 其中工作 E 的自由时差为 ( )。



A、0

B、1 周

C、2 周

D、3 周

29、下列方法中, 可用来分析和评价工程项目风险的方法是 ( )。

A、计划评审技术法



扫码下载 233 网校题库  
一刷就过, 千万人掌上题库!

B、财务报表法

C、因果分析图法

D、风险清单法

30、某企业第 1 年年初和第 1 年年末分别向银行借款 30 万元, 年利率均为 10%, 复利计息, 第 3~5 年年末等额本息偿还全部借款。则每年年末应偿还金额为 ( )。

A、20.94

B、23.03

C、27.87

D、31.57

31、提高产品的价值可以通过 ( )。

A、在降低产品功能的同时, 又提高产品成本

B、在产品成本不变的条件下, 降低产品的功能

C、保持产品功能不变的前提下, 提高产品的寿命周期成本

D、产品功能有较大幅度提高, 产品成本有较少提高

32、价值工程活动中的必要功能包括 ( )。

A、辅助功能

B、多余功能

C、重复功能

D、过剩功能

33、价值工程应用中, 以剔除过剩功能及降低现实成本为改进方向, 使成本与功能比例趋于合



扫码下载 233 网校题库  
一刷就过, 千万人掌上题库!

理, 是因为评价对象的价值系数 ( )。

A、 $V > 1$

B、 $V < 1$

C、 $V = 1$

D、 $V = 0$

34、采用 0-4 评分法确定产品各部件功能重要性系数时, 各部件功能得分见下表, 部件 A 的功能重要性系数是 ( )。

部件	A	B	C	D	E
A	×	4	3	2	1
B		×	3	2	1
C			×	1	0
D				×	3
E					×

A、0.100

B、0.150

C、0.225

D、0.250

35、价值工程应用中, 如果评价对象的价值系数  $V > 1$ , 现实成本偏低不能满足应具有的功能要求, 改善方向是 ( )。

A、增加成本

B、降低功能水平

C、剔除过剩功

D、降低现实成本



扫码下载 233 网校题库  
一刷就过, 千万人掌上题库!

36、应用价值工程原理进行功能评价时, 表明评价对象的功能与成本较匹配, 暂不需考虑改进的情形是价值系数 ( )。

- A、大于 0
- B、等于 1
- C、大于 1
- D、小于 1

37、对生产性项目进行寿命周期成本评价时, 可列入工程系统效率的是 ( )。

- A、研究开发费
- B、备件库存资金
- C、生产阶段劳动力成本节省
- D、生产阶段材料成本降低额

38、关于项目资本金的说法, 不正确的是 ( )。

- A、项目资本金是指在项目总投资中由投资者认缴的出资额
- B、项目资本金是非债务性资金
- C、项目法人不承担这部分资金的任何利息和债务
- D、投资者可按其出资的比例依法享有所有者权益, 也可抽回

39、某企业为筹集资金, 发行 500 万元普通股股票, 每股正常市价为 50 元, 预计第一年每股发放股利 1.5 元, 估计股利年增长率 10%, 筹资费率为 8%; 发行 300 万元优先股, 筹资费率 4%, 年股息率 12%, 则此次筹资的加权平均资金成本率为 ( )。

- A、10.96%



扫码下载 233 网校题库  
一刷就过, 千万人掌上题库!

B、12.38%

C、12.79%

D、12.98%

40、选择债务融资结构时, 需要考虑债务偿还顺序, 正确的债务偿还方式是 ( )。

A、以债券形式融资的, 应在一定年限内尽量提前还款

B、对于固定利率的银行贷款, 应尽量提前还款

C、对于有外债的项目, 应后偿还硬货币债务

D、在多种债务中, 应后偿还利率较低的债务

41、下列关于项目资本金与债务资金比例的说法中错误的是 ( )。

A、项目资本金比例越高, 贷款的风险越低

B、项目资本金比例越高, 财务杠杆作用下滑

C、项目资本金占的比重太少, 会导致负债融资的难度提升

D、项目资本金占的比重太少, 会导致融资成本的降低

42、如果要分析某项目公司的资本结构是否合理, 一般是通过分析 ( ) 的变化来进行衡量。

A、利率

B、风险报酬率

C、股票筹资

D、每股收益

43、在项目融资过程中, 评价项目的风险因素是属于 ( ) 阶段的内容。

A、投资决策分析



扫码下载 233 网校题库  
一刷就过, 千万人掌上题库!

B、融资决策分析

C、融资结构设计

D、融资谈判

44、增值税计算时, 一般计税方法的应纳税额, 是指 ( ) 税额抵扣 ( ) 税额后的余额。

A、当期销项、进项

B、当期进项、当期销项

C、当期销项、当期进项

D、当期进项、销项

45、在计算所得税的各项扣除时, 企业发生的公益性捐赠支出, 在年度利润总额 ( ) 以内的部分, 准予在计算应纳税所得额时扣除。

A、12%

B、15%

C、20%

D、25%

46、某企业 2015 年 1 月 1 日房产原值 3000 万元, 5 月 1 日将其中原值为 1000 万元的临街房出租, 月租金 5 万元, 当地政府允许按房产原值减除 20% 的余值计税。该企业当年应缴纳的房产税额为 ( ) 万元。

A、27

B、27.2

C、28.4



扫码下载 233 网校题库  
一刷就过, 千万人掌上题库!

D、26.8

47、在工程建设期间, 如果发生 ( ), 应由保险人承担保险责任。

A、设计单位的失误引起的损失

B、施工机械装置失灵造成损坏

C、工程档案文件损毁

D、地面下陷下沉造成的损失

48、工程因故延长工期或停工的, 需书面通知保险人并办理保险期间顺延手续, 但保险期间自开工之日起最长不超过 ( ) 年。

A、1

B、3

C、5

D、7

49、下列对于工程项目策划的主要作用描述错误的是 ( )。

A、工程项目管理工作的中心任务是进行工程项目目标控制

B、工程项目策划是工程项目管理的前提

C、工程造价管理是工程项目策划的前提

D、没有科学管理作支撑的工程项目策划将会成为纸上谈兵

50、下列关于财务分析与经济分析的联系和区别的描述错误的是 ( )。

A、财务评价的分析对象是企业或投资人

B、财务评价的价格尺度是市场交易价格



扫码下载 233 网校题库  
一刷就过, 千万人掌上题库!



C、经济分析随着国家财务制度的变更而变化

D、经济分析的分析对象是给国民经济带来贡献才作为项目的费用和效益

51、经营性项目的财务分析可分为融资前分析和融资后分析, 下列关于融资前分析的说法, 正确的是 ( )。

A、以静态分析为主, 动态分析为辅

B、只进行静态分析

C、以动态分析为主, 静态分析为辅

D、只进行动态分析

52、投资方案经济效果评价中的总投资是由 ( ) 组成。

A、建设投资、流动资金之和

B、建设投资、建设期利息和流动资金之和

C、建设投资、铺地流动资金之和

D、建设投资、建设期利息和铺底流动资金之和

53、工程设计中运用价值工程的目标是 ( )。

A、降低建设工程全寿命期成本

B、提高建设工程价值

C、增强建设工程功能

D、降低建设工程造价

54、应用价值工程评价设计方案的首要步骤是进行 ( )。

A、功能分析



扫码下载 233 网校题库  
一刷就过, 千万人掌上题库!

B、功能评价

C、成本分析

D、价值分析

55、下列方法中, 不属于施工图预算审查方法的是 ( )。

A、全面审查法

B、对比审查法

C、分解对比审查法

D、对比分析法

56、招标人在施工招标文件中规定了暂定金额的分项内容和暂定总价款时, 投标人可采用的报价策略是 ( )。

A、适当提高暂定金额分项内容的单价 B、适当减少暂定金额中的分项工程量

C、适当降低暂定金额分项内容的单价

D、适当增加暂定金额中的分项工程量

57、在施工成本管理流程中, ( ) 是实现成本目标责任制的保证和手段。

A、成本预测

B、成本计划

C、成本核算

D、成本考核

58、某项固定资产原价 2 万元, 预计净残值 800 元, 预计使用年限 4 年, 采用双倍余额递减法计算折旧, 则第三年的折旧额是 ( )。



扫码下载 233 网校题库  
一刷就过, 千万人掌上题库!

A、4000 元

B、2880 元

C、2500 元

D、2100 元

59、承包企业项目成本考核, 包括企业对项目成本的考核和企业对项目经理部可控责任成本的考核, 下列属于项目经理部可控责任考核指标的是 ( )。

A、项目施工成本降低额 = 项目施工合同成本 - 项目实际施工成本

B、项目设计成本降低额 = 项目设计成本降低额/项目设计合同成本×100%

C、目标总成本降低额 = 项目经理责任目标总成本 - 工程竣工结算总成本

D、施工责任目标成本实际降低额 = 项目施工合同成本 - 工程竣工结算总成本

60、施工承包单位应在发出索赔意向通知书后 ( ) 天内, 向监理人正式递交索赔通知书。

A、14

B、15

C、28

D、30

## 二、多项选择题

1、下列选项中, 属于应对资质许可机关及其工作人员违规作出处罚的情形有 ( )。

A、对不符合法定条件的申请人作出准予工程造价咨询企业资质许可的

B、超越职权作出准予工程造价咨询企业资质许可的

C、对符合法定条件的申请人作出不予工程造价咨询企业资质许可的



扫码下载 233 网校题库  
一刷就过, 千万人掌上题库!

D、在法定期限内作出准予工程造价咨询企业资质许可决定的

E、利用职务上的便利, 收受他人财物或其他利益的

2、下面关于施工单位对建设工程质量最低保修期限说法正确的是 ( )。

A、有防水要求的卫生间为 2 年

B、给排水管道为 5 年

C、电气设备安装工程为 2 年

D、供热与供冷系统, 为 2 个采暖期、供冷期

E、装修工程为 2 年

3、施工单位对列入建设工程概算的安全作业环境及安全施工措施所需费用, 应当用于 ( ),

不得挪作他用。

A、安全教育培训

B、施工安全防护用具及设施的采购和更新

C、安全施工措施的落实

D、安全事故的处理

E、安全生产条件的改善

4、根据《招标投标法实施条例》, 下列关于投标保证金的说法中, 正确的有 ( )。

A、依法必须进行招标的项目, 投标人必须要提交投标保证金

B、招标人要求投标人提交投标保证金的, 投标保证金不得超过招标项目估算价的 5%

C、投标保证金的有效期应当与投标有效期一致

D、招标人不得挪用投标保证金



扫码下载 233 网校题库  
一刷就过, 千万人掌上题库!

E、投标截止日前, 投标人撤回投标的, 招标人应当自收到投标人书面撤回通知之日起 5 日内退还投标保证金

5、某分部工程双代号网络图计划如下图所示, 图中的错误有 ( )。

- A、多个起点
- B、多个终点
- C、有循环回路
- D、节点编号有误
- E、从箭线上引出工作

6、下列属于偿债能力指标的有 ( )。

- A、投资回收期
- B、内部收益率
- C、利息备付率
- D、偿债备付率
- E、资产负债率

7、下列评价方法中, 属于互斥投资方案静态评价方法的有 ( )。

- A、年折算费用法
- B、净现值率法
- C、增量投资回收期法
- D、增量投资收益率法
- E、增量投资内部收益率法



扫码下载 233 网校题库  
一刷就过, 千万人掌上题库!

- 8、价值工程涉及价值、功能和寿命周期成本三个基本要素, 其特点包括 ( )。
- A、价值工程的核心是对产品功能进行分析
  - B、价值工程要求将功能量化, 即将功能转化为能够与成本直接相比的量化值
  - C、价值工程的目标是以最低的生产成本使产品具备其所必需具备的功能
  - D、价值工程是以集体的智慧开展的有计划、有组织的管理活动
  - E、价值工程中的价值是指对象的使用价值, 而不是交换价值
- 9、某企业在对其生产的某种设备进行设置费与维持费之间的权衡分析时, 为了提高费用效率可采取的措施包括 ( )。
- A、改善原设计材质, 降低维修频度
  - B、进行维修性设计
  - C、采用整体结构, 减少安装费
  - D、进行节省劳力的设计, 减少操作人员的费用
  - E、进行节能设计, 节省运行所需的动力费用
- 10、选择债务融资的结构应该考虑的方面有 ( )。
- A、债务期限长短
  - B、债务偿还顺序
  - C、境内外借款占比
  - D、利率结构
  - E、货币结构
- 11、根据我国《价格法》规定, 应当建立听证会制度, 以便在制定价格时征求消费者、经营者



扫码下载 233 网校题库  
一刷就过, 千万人掌上题库!



和有关方面意见的情形有 ( )。

- A、关系到群众切身利益的公用事业价格
- B、关系到群众切身利益的基本农产品价格
- C、关系到群众切身利益的自然垄断经营的产品价格
- D、关系到群众切身利益的重要的工业原材料价格
- E、关系到群众切身利益的公益性服务价格

12、根据《关于实行建设项目法人责任制的暂行规定》，建设项目总经理的职权有 ( )。

- A、筹措建设资金
- B、组织工程设计招标
- C、上报项目初步设计
- D、组织单项工程预验收
- E、编制项目财务决算

13、关于矩阵制组织机构的说法正确的有 ( )。

- A、矩阵制组织机构分为强矩阵制组织形式、中矩阵制组织形式和弱矩阵制组织形式
- B、强矩阵制组织形式拥有专职的、具有较大权限的项目经理以及专职项目管理人员
- C、平衡矩阵制组织形式适用于高等技术复杂程度且建设周期较短的工程项目
- D、中矩阵制组织形式特点是需要精心建立管理程序和配备训练有素的协调人员
- E、弱矩阵制组织形式适用于技术简单的工程项目

14、建设工程施工联合体承包模式的特点有 ( )。

- A、业主的合同结构简单，组织协调工作量小



扫码下载 233 网校题库  
一刷就过，千万人掌上题库！



B、通过联合体内部合同约定, 增加了工程质量监控环节

C、施工合同总价可以较早确定, 业主可承担较少风险

D、施工合同风险大, 要求各承包商有较高的综合管理水平

E、能够集中联合体成员单位优势, 增强抗风险能力

15、工程项目年度计划包括文字和表格两部分内容, 其中, 表格部分包括 ( )。

A、年度计划项目表

B、年度竣工投产交付使用计划表

C、年度建设资金平衡表

D、年度设备平衡表

E、投资计划年度分配表

16、土地增值税以纳税人转让房地产所取得的收入减除税法规定的扣除项目金额后的余额为计税依据, 其中税法规定的可据实扣除的项目包括 ( )。

A、纳税人为取得土地使用权所支付的地价款

B、房地产开发成本

C、房地产开发费用

D、与转让房地产有关的税金

E、旧房及建筑物的原购买时的价格

17、工程项目限额设计的实施程序包括 ( )。

A、目标实现

B、目标制订



扫码下载 233 网校题库  
一刷就过, 千万人掌上题库!

C、目标分解

D、目标推进

E、成果评价

18、根据《建设工程总承包合同(示范文本)》, 对于经协商或调解确定的发包人应得的索赔款项, 发包人可能的获得方式有 ( )。

A、从预付款保函中抵扣

B、从履约保函中抵扣

C、从支付保函中抵扣

D、从当月工程进度款中抵扣

E、按支付协议支付

19、FIDIC《土木工程施工合同条件》中, 涉及的主体包括 ( )。

A、业主

B、雇主

C、指定分包商

D、承包商

E、(咨询) 工程师

20、下列施工成本管理方法中, 属于成本控制方法的有 ( )。

A、成本分析表法

B、工期—成本同步分析法

C、加权平均法



扫码下载 233 网校题库  
一刷就过, 千万人掌上题库!

D、回归分析法

E、因素分析法

## 参考答案

### 单选题

1、

【正确答案】 C

【答案解析】 本题考查的是注册。取得造价工程师执业资格证书的人员, 可自资格证书签发之日起 1 年内申请初始注册。逾期未申请者, 须出具近一年的继续教育证明后方可申请初始注册, 初始注册的有效期为 4 年。

2、

【正确答案】 B

【答案解析】 本题考查的是执业。修改经注册造价工程师签字盖章的工程造价成果文件, 应当由签字盖章的注册造价工程师本人进行。注册造价工程师本人因特殊情况不能进行修改的, 应当由其他注册造价工程师修改, 并签字盖章; 修改工程造价成果文件的注册造价工程师对修改部分承担相应的法律责任。

3、

【正确答案】 B

【答案解析】 本题考查的是静态投资与动态投资。工程费用 = 900 + 1000 = 1900 (万元); 基



扫码下载 233 网校题库  
一刷就过, 千万人掌上题库!

本预备费 =  $(1900 + 1500) \times 5\% = 170$  (万元); 静态投资 =  $900 + 1000 + 1500 + 170 = 3570$  (万元)。

4、

【正确答案】 B

【答案解析】 本题考查的是工程造价管理的基本内涵。设计阶段的管理, 包括限额设计、方案比选、概预算编制等管理。选项 B 属于前期决策阶段的管理。

5、

【正确答案】 D

【答案解析】 本题考查的是工程造价咨询企业资质管理。工程造价咨询企业的名称、住所、组织形式、法定代表人、技术负责人、注册资本等事项发生变更的, 应当自变更确立之日起 30 日内, 到资质许可机关办理资质证书变更手续。

6、

【正确答案】 BCE

【答案解析】 本题考查的是合同的违约责任。违约责任有以下主要特点: (1) 违约责任以有效合同为前提; (2) 违约责任以违反合同义务为要件; (3) 违约责任可由当事人在法定范围内约定; (4) 违约责任是一种民事赔偿责任。

7、

【正确答案】 ABCD

【答案解析】 本题考查的是工程项目计划体系。表格部分包括年度计划项目表、年度竣工投产



扫码下载 233 网校题库  
一刷就过, 千万人掌上题库!

交付使用计划表、年度建设资金平衡表和年度设备平衡表。

8、

【正确答案】 ABDE

【答案解析】 本题考查的是建设实施阶段的工作内容。工程项目竣工验收、交付使用, 应达到下列标准:

生产性项目和辅助公用设施已按设计要求建完, 能满足生产要求; 主要工艺设备已安装配套, 经联动负荷试车合格, 形成生产能力, 能够生产出设计文件规定的产品; 职工宿舍和其他必要的生产福利设施, 能适应投产初期的需要; 生产准备工作能适应投产初期的需要; 环境保护设施、劳动安全卫生设施、消防设施已按设计要求与主体工程同时建成使用。

9、

【正确答案】 AE

【答案解析】 本题考查的是工程项目发承包模式。采用联合体承包模式的特点有: 1) 对建设单位而言, 与总分包模式相同, 合同结构简单, 组织协调工作量小, 而且有利于工程造价和建设工期的控制; 2) 对联合体而言, 可以集中各成员单位在资金、技术和管理等方面的优势, 克服单一公司力不能及的困难, 不仅可增强竞争能力, 而且也可增强抗风险能力。

10、

【正确答案】 ACD

【答案解析】 本题考查的是网络图的绘制规则和方法。②⑥⑦之间存在循环回路; 箭线出现⑥→⑤指向, 节点编号错误。

11、



扫码下载 233 网校题库  
一刷就过, 千万人掌上题库!

【正确答案】 A

【答案解析】 本题考查的是合同的效力。合同可以变更或者撤销的情形: (1) 因重大误解订立的; (2) 在订立合同时显失公平的。一方以欺诈、胁迫的手段或者乘人之危, 使对方在违背真实意思的情况下订立的合同, 受损害方有权请求人民法院或者仲裁机构变更或撤销。当事人请求变更的, 人民法院或者仲裁机构不得撤销。

12、

【正确答案】 C

【答案解析】 本题考查的是合同终止的条件。合同终止的情形包括: 债务已经按照约定履行; 合同解除; 债务相互抵销; 债务人依法将标的物提存; 债权人免除债务; 债权债务同归于一人; 法律规定或者当事人约定终止的其他情形。

13、

【正确答案】 D

【答案解析】 本题考查的是工程项目的分类。分项工程是指将分部工程按主要工种、材料、施工工艺、设备类别等划分的工程。例如, 土方开挖、土方回填、钢筋、模板、混凝土、砖砌体、木门窗制作与安装、钢结构基础等工程。选项 D 属于分部工程。

14、

【正确答案】 B

【答案解析】 本题考查的是流水施工的特点和参数。选项 A 应该为流水强度; 选项 C 应该为流水节拍; 选项 D 应该为流水步距。

15、



扫码下载 233 网校题库  
一刷就过, 千万人掌上题库!



【正确答案】 A

【答案解析】 本题考查的是异节奏流水施工。流水步距为 2, 专业施工队数=1+2+3=6,  $T=(3+6-1) \times 2-3+4=17$  (天)。

16、

【正确答案】 B

【答案解析】 本题考查的是标号法。采用标号法计算, 更为简便。关键线路有: 1-2-4-5-7-8-9; 1-2-4-6-9。

17、

【正确答案】 D

【答案解析】 本题考查的是决策阶段的工作内容。对于采用直接投资和资金注入方式的政府投资项目, 政府需要从投资决策的角度审批项目建议书和可行性研究报告, 除特殊情况外不再审批开工报告, 同时还要严格审批其初步设计和概算。

18、

【正确答案】 A

【答案解析】 本题考查的是工程项目管理的相关制度。建设项目董事会职权有: 负责筹措建设资金; 审定偿还债务计划和生产经营方针, 并负责按时偿还债务等等。选项 BCD 是项目总经理的职权。

19、

【正确答案】 A

【答案解析】 本题考查的是香蕉曲线法。香蕉曲线法是根据工程网络计划, 在以横坐标表示时



扫码下载 233 网校题库  
一刷就过, 千万人掌上题库!



间, 纵坐标表示累计完成的工程数量或造价的坐标体系中, 绘制工程数量或造价的 ES 曲线和 LS 曲线。

20、

【正确答案】 D

【答案解析】 本题考查的是单代号网络计划时间参数的计算方法。经计算可知关键线路为 A→C→G→H; 工作 F 的总时差为 1 天。

21、

【正确答案】 B

【答案解析】 本题考查的是工艺参数。运输类与制备类施工过程一般不占有施工对象的工作面, 故一般不列入流水施工进度计划之中。只有当其占有施工对象的工作面, 影响工期时, 才列入施工进度计划之中。例如, 对于采用装配式钢筋混凝土结构的建设工程, 钢筋混凝土构件的现场制作过程就需要列入施工进度计划之中。

22、

【正确答案】 D

【答案解析】 本题考查的是非节奏流水施工。

(1) 求各施工过程流水节拍的累加数列:

施工工程甲: 3, 7, 10, 13

施工过程乙: 2, 7, 11, 14

(2) 错位相减求得差数列:

甲与乙:



扫码下载 233 网校题库  
一刷就过, 千万人掌上题库!

3, 7, 10, 13

2, 7, 11, 14

3, 5, 3, 2 -14

(3) 在差数列中取最大值求得流水步距:

施工过程甲与乙之间的流水步距:  $K_{甲,乙} = 5$  天

(4) 求项目总工期:  $5 + (2 + 5 + 4 + 3) = 19$  天。

23、

【正确答案】 B

【答案解析】 本题考查的是工作法。在双代号网络计划中, 关键工作两端的节点必为关键节点, 但两端为关键节点的工作不一定是关键工作。关键节点之间可能有关键工作和非关键工作, 不过至少有一项关键工作。

24、

【正确答案】 A

【答案解析】 本题考查的是投资收益率与投资回收期。投资收益率指标的经济意义明确、直观, 计算简便, 在一定程度上反映了投资效果的优劣, 可适用于各种投资规模。

25、

【正确答案】 A

【答案解析】 本题考查的是偿债能力指标。利息备付率越高, 表明利息偿付的保障程度越高。利息备付率应大于 1, 并结合债权人的要求确定。

26、

【正确答案】 A



扫码下载 233 网校题库  
一刷就过, 千万人掌上题库!

【答案解析】 本题考查的是经济效果评价的内容及指标体系。资金成本和机会成本是确定基准收益率的基础, 投资风险和通货膨胀是确定基准收益率必须考虑的影响因素。

27、

【正确答案】 D

【答案解析】 本题考查的是静态评价方法。运用增量投资收益率法, 比较乙与甲选甲, 比较丙与甲选甲, 比较丁与甲选丁。

28、

【正确答案】 B

【答案解析】 本题考查的是时标网络计划中时间参数的判定。在双代号时标网络计划中, 当一项工作的紧后工作当中紧接着的都是虚工作的时候, 其自由时差为虚工作波形线长度的最小值, 自由时差为 1。

29、

【正确答案】 A

【答案解析】 本题考查的是工程项目风险的识别与评价。常用的项目风险分析与评价的方法主要有调查打分法、蒙特卡洛模拟法、计划评审技术法和敏感性分析法等。

30、

【正确答案】 C

【答案解析】 本题考查的是等额支付系列情形。 $A=[30 \times (1+10\%)^5 + 30 \times (1+10\%)^4] \times 10\% / [(1+10\%)^3 - 1] = 27.87$  (万元)。

31、



扫码下载 233 网校题库  
一刷就过, 千万人掌上题库!

【正确答案】 D

【答案解析】 本题考查的是价值工程的基本原理和工作程序。提高产品价值的途径: 在提高产品功能的同时, 又降低产品成本; 在产品成本不变的条件下, 提高产品的功能; 保持产品功能不变的前提下, 降低产品的寿命周期成本; 产品功能有较大幅度提高, 产品成本有较少提高; 产品功能略有下降、产品成本大幅度降低。价值工程活动更侧重在产品的研究、设计阶段, 以寻求技术突破, 取得最佳的综合效果。

32、

【正确答案】 A

【答案解析】 本题考查的是功能的系统分析。必要功能是指用户所要求的功能以及实现用户所需求功能有关的功能, 使用功能、美学功能、基本功能、辅助功能等均为必要功能。

33、

【正确答案】 B

【答案解析】 本题考查的是功能评价。价值系数  $V < 1$ , 以剔除过剩功能及降低现实成本为改进方向, 使成本与功能比例趋于合理。

34、

【正确答案】 D

【答案解析】 本题考查的是功能评价。

部件	A	B	C	D	E	功能系数	功能重要系数
A	×	4	3	2	1	10	0.250
B	0	×	3	2	1	6	0.150
C	1	1	×	1	0	3	0.075
D	2	2	3	×	3	10	0.250
E	3	3	4	1	×	11	0.275
						40	1



扫码下载 233 网校题库  
一刷就过, 千万人掌上题库!

35、

【正确答案】 A

【答案解析】 本题考查的是功能价值  $V$  的计算及分析。价值指数  $V > 1$ , 评价对象的成本比重小于其功能比重。原因有三种: 第一, 现实成本偏低, 不能满足应具有的功能要求, 改善方向是增加成本; 第二, 存在过剩功能, 改善方向是降低功能水平; 第三, 功能很重要而需要消耗的成本却很少的情况, 不列为改进对象。

36、

【正确答案】 B

【答案解析】 本题考查的是功能评价。第  $i$  个评价对象的价值系数  $V =$  第  $i$  个评价对象的功能评价值  $F$  / 第  $i$  个评价对象的现实成本  $C$ 。功能价值系数: 1)  $V = 1$ 。评价对象的价值为最佳, 无需改进。2)  $V < 1$ 。功能现实成本大于功能评价值。一种可能是由于存在着过剩的功能, 另一种可能是功能虽无过剩但实现功能的条件或方法不佳, 以致使实现功能的成本大于功能的实际需要。剔除过剩功能及降低现实成本为改进方向, 使成本与功能比例趋于合理。3)  $V > 1$ 。功能现实成本低于功能评价值, 表明该部件功能比较重要, 但分配的成本较少。功能与成本的分配可能已较理想, 或者有不必要的功能, 或者应该提高成本。

37、

【正确答案】 D

【答案解析】 本题考查的是工程寿命周期成本分析方法。选项 AB 往往作为寿命周期成本; 对于节约的劳动力成本, 应计入分母要素的运行费。

38、



扫码下载 233 网校题库  
一刷就过, 千万人掌上题库!

【正确答案】 D

【答案解析】 本题考查的是项目资本金制度。项目资本金是指在项目总投资中由投资者认缴的出资额。对项目来说, 项目资本金是非债务性资金, 项目法人不承担这部分资金的任何利息和债务。投资者可按其出资的比例依法享有所有者权益, 也可转让其出资, 但不得以任何方式撤回。

39、

【正确答案】 D

【答案解析】 本题考查的是资金成本的计算。

首先需要分别计算各种筹资方式的资金成本

$$\text{普通股资金成本率为: } k_c = \frac{i_1}{1-f} + g = \frac{1.5/50}{1-8\%} + 10\% = 13.26\%$$

$$\text{优先股的资金成本率为: } k_p = \frac{i}{1-f} = \frac{12\%}{1-4\%} = 12.5\%$$

$$\text{其次计算加权平均资金成本: } k_w = \sum w_i k_i = \frac{500}{800} \times 13.26\% + \frac{300}{800} \times 12.5\% = 12.98\%$$

40、

【正确答案】 D

【答案解析】 本题考查的是资本结构。一些债券形式要求至少一年年限内借款人不能提前还款。采用固定利率的银行贷款, 因为银行安排固定利率的成本原因, 如果提前还款, 借款人可能会被要求承担一定的罚款和分担银行的成本。通常, 在多种债务中, 对于借款人来讲, 在时间上, 由于较高的利率意味着较重的利息负担, 所以应当先偿还利率较高的债务, 后偿还利率交低的债务。对于有外债的项目, 由于有汇率风险, 通常应先偿还硬货币的债务, 后偿还软货币的债务。

41、

【正确答案】 D



扫码下载 233 网校题库  
一刷就过, 千万人掌上题库!



【答案解析】 本题考查的是资本结构。项目资本金比例越高, 贷款的风险越低, 贷款的利率可以越低, 如果权益资金过大, 风险可能会过于集中, 财务杠杆作用下滑。但如果项目资本金占的比重太少, 会导致负债融资的难度提升和融资成本的提高。

42、

【正确答案】 D

【答案解析】 本题考查的是资本结构。资本结构是否合理, 一般是通过分析每股收益的变化来进行衡量的。

43、

【正确答案】 C

【答案解析】 本题考查的是项目融资的特点和程序。融资结构设计阶段: 评价项目风险因素; 评价项目的融资结构和资金结构。

44、

【正确答案】 C

【答案解析】 本题考查的是增值税。一般计税方法的应纳税额, 是指当期销项税额抵扣当期进项税额后的余额。

45、

【正确答案】 A

【答案解析】 本题考查的是所得税。企业发生的公益性捐赠支出, 在年度利润总额 12% 以内的部分, 准予在计算应纳税所得额时扣除。

46、



扫码下载 233 网校题库  
一刷就过, 千万人掌上题库!



【正确答案】 B

【答案解析】 本题考查的是房产税。 $5 \times 8 \times 12\% + 1000 \times (1 - 20\%) \times 1.2\% / 12 \times 4 + 2000 \times (1 - 20\%) \times 1.2\% = 27.2$ 。

47、

【正确答案】 D

【答案解析】 本题考查的是建筑工程一切险。选项 ABC 都属于保险人不承担赔偿责任的情况, 只有选项 D 属于保险人承担的范围, 在保险期限内, 若保险单列明的被保险财产在列明的工地范围内, 因发生除外责任之外的任何自然灾害或意外事故造成的物质损失, 保险人应负责赔偿; 地面下陷下沉属于自然灾害。

48、

【正确答案】 C

【答案解析】 本题考查的是建筑意外伤害保险-保险期限。工程因故延长工期或停工的, 需书面通知保险人并办理保险期间顺延手续, 但保险期间自开工之日起最长不超过五年。

49、

【正确答案】 C

【答案解析】 本题考查的是工程项目策划。工程项目管理工作的中心任务是进行工程项目目标控制, 因此, 工程项目策划是工程项目管理的前提, 也是工程造价管理的前提。没有策划的工程项目管理及造价管理, 将会陷入管理事务的盲目性和被动之中, 没有科学管理作支撑的工程项目策划也将会成为纸上谈兵, 而缺乏实用价值。

50、



扫码下载 233 网校题库  
一刷就过, 千万人掌上题库!

【正确答案】 C

【答案解析】 本题考查的是工程项目经济评价的内容、方法和原则。财务评价随着国家财务制度的变更而变化; 经济评价按照经济原则进行评价。

51、

【正确答案】 C

【答案解析】 本题考查的是工程项目经济评价。经营性项目的财务分析可分为融资前分析和融资后分析, 一般宜先进行融资前分析, 在融资前分析结论满足要求的情况下, 初步设定融资方案, 再进行融资后分析。在项目建议书阶段, 可只进行融资前分析。融资前分析应以动态分析 (考虑资金的时间价值) 为主, 静态分析 (不考虑资金的时间价值) 为辅。

52、

【正确答案】 B

【答案解析】 本题考查的是工程项目经济评价报表的编制。投资方案经济效果评价中的总投资是建设投资、建设期利息和流动资金之和。

53、

【正确答案】 B

【答案解析】 本题考查的是设计方案的评价与优化。价值工程法主要是对产品进行功能分析, 研究如何以最低的全寿命期成本实现产品的必要功能, 从而提高产品价值。

54、

【正确答案】 A

【答案解析】 本题考查的是设计方案的评价与优化。在工程设计阶段, 应用价值工程法对设计



扫码下载 233 网校题库  
一刷就过, 千万人掌上题库!

方案进行评价的步骤如下: (1) 功能分析; (2) 功能评价; (3) 计算功能评价系数; (4) 计算成本系数; (5) 求出价值系数。

55、

【正确答案】 D

【答案解析】 本题考查的是概预算文件的审查。设计概算的审查方法: 对比分析法; 主要问题复核法; 查询核实法; 分类整理法; 联合会审法。施工图预算审查的方法: 全面审查法、标准预算审查法、分组计算审查法、对比审查法、筛选审查法、重点抽查法、利用手册审查法、分解对比审查法。

56、

【正确答案】 A

【答案解析】 本题考查的是施工投标报价策略。招标单位规定了暂定金额的分项内容和暂定总价款, 并规定所有投标单位都必须在总报价中加入这笔固定金额, 但由于分项工程量不很准确, 允许将来按投标单位所报单价和实际完成的工程量付款。这种情况下, 由于暂定总价款是固定的, 对各投标单位的总报价水平竞争力没有任何影响, 因此, 投标时应适当提高暂定金额的单价。

57、

【正确答案】 D

【答案解析】 本题考查的是施工成本管理流程。成本预测是成本计划的编制基础, 成本计划是开展成本控制和核算的基础; 成本控制能对成本计划的实施进行监督, 保证成本计划的实现, 而成本核算又是成本计划是否实现的最后检查, 成本核算所提供的成本信息又是成本预测、成本计划、成本控制和成本考核等的依据; 成本分析为成本考核提供依据, 也为未来的成本预测与成本



扫码下载 233 网校题库  
一刷就过, 千万人掌上题库!

计划指明方向; 成本考核是实现成本目标责任制的保证和手段。

58、

【正确答案】 D

【答案解析】 本题考查的是成本核算。年折旧率=2÷4=50%; 第一年折旧额=20000×

50%=10000, 第二年

折旧额= (20000—10000) ×50%=5000, 第三年折旧额= (20000—10000—5000—800) ×

50%=2100。

59、

【正确答案】 C

【答案解析】 本题考查的是成本考核。项目经理部可控责任成本考核指标有: (1) 项目经理责任目标总成本降低额和降低率; (2) 施工责任目标成本实际降低额和降低率; (3) 施工计划成本实际降低额和降低率。

60、

【正确答案】 C

【答案解析】 本题考查的是工程索赔处理程序。施工承包单位应在发出索赔意向通知书后 28 天内、向监理人正式递交索赔通知书。

## 二、多项选择题

1、

【正确答案】 ABCE

【答案解析】 本题考查的是工程造价咨询管理。选项 D 属于正常的行为。



扫码下载 233 网校题库  
一刷就过, 千万人掌上题库!

2、

【正确答案】 CDE

【答案解析】 本题考查的是建设工程质量管理条例。

保修范围和内容	保修期
基础设施工程、房屋建筑的地基基础工程和主体工程	设计文件规定的该工程的合理使用年限;
屋面防水工程、有防水要求的卫生间、房间和外墙面的防渗漏	5 年
供热与供冷系统	2 个采暖期、供冷期
电气管线、给排水管道、设备安装和装修工程	2 年

3、

【正确答案】 BCE

【答案解析】 本题考查的是安全生产管理费用。施工单位对列入建设工程概算的安全作业环境及安全施工措施所需费用, 应当用于施工安全防护用具及设施的采购和更新、安全施工措施的落实、安全生产条件的改善, 不得挪作他用。

4、

【正确答案】 CDE

【答案解析】 本题考查的是招标。没有强制性规定必须提交投标保证金; 招标人要求投标人提交投标保证金的, 投标保证金不得超过招标项目估算价的 2%。

5、

【正确答案】 ACD

【答案解析】 本题考查的是网络图的绘制规则和方法。②⑥⑦之间存在循环回路; 箭线出现⑥



扫码下载 233 网校题库  
一刷就过, 千万人掌上题库!

→⑤指向, 节点编号错误。

6、

【正确答案】 CDE

【答案解析】 本题考查的是偿债能力指标。偿债能力指标有: 资产负债率、利息备付率、偿债备付率。

7、

【正确答案】 ACD

【答案解析】 本题考查的是静态评价方法。互斥方案静态分析常用增量投资收益率、增量投资回收期、年折算费用、综合总费用等评价方法进行相对经济效果的评价。

8、

【正确答案】 ABD

【答案解析】 本题考查的是价值工程的基本原理和工作程序。价值工程是以  $V=F/C$  展开分析的, 其中功能  $F$  是核心,  $C$  表示寿命周期成本, 价值工程的目标是提高价值  $V$ 。答案  $C$  不正确; 答案  $E$  对价值的定义是使用价值, 在价值工程中, 价值仅仅是比值。

9、

【正确答案】 ABDE

【答案解析】 本题考查的是工程寿命周期成本分析方法。为了提高费用效率, 采用的措施有:

(1) 改善原设计材质, 降低维修频度; (2) 支出适当的后勤支援费, 改善作业环境, 减少维修作业; (3) 制订防震、防尘、冷却等对策, 提高可靠性; (4) 进行维修性设计; (5) 置备备用的配套件、部件和整机, 设置迂回的工艺路线, 提高可维修性; (6) 进行节省劳动力的设



扫码下载 233 网校题库  
一刷就过, 千万人掌上题库!



计, 减少操作人员的费用; (7) 进行节能设计, 节省运行所需的动力费用; (8) 进行防止操作和维修失误的设计。

10、

【正确答案】 BCDE

【答案解析】 本题考查的是资本结构。选择债务融资的结构应该考虑以下几个方面: 债务期限配比, 债务偿还顺序, 境内外借款占比, 利率结构, 货币结构。

11、

【正确答案】 ACE

【答案解析】 本题考查的是政府的定价行为。制定关系群众切身利益的公用事业价格、公益性服务价格、自然垄断经营的商品价格时, 应当建立听证会制度。

12、

【正确答案】 BDE

【答案解析】 本题考查的是工程项目管理相关制度。选项 AC 不属于建设项目总经理职责, 属于项目董事会的职权。

13、

【正确答案】 ABDE

【答案解析】 本题考查的是工程项目管理组织机构形式。中矩阵制也称平衡矩阵, 适用于中等技术复杂程度且建设周期较长的工程项目。

14、

【正确答案】 AE



扫码下载 233 网校题库  
一刷就过, 千万人掌上题库!

【答案解析】 本题考查的是工程项目发承包模式。采用联合体承包模式的特点有: 1) 对建设单位而言, 与总分包模式相同, 合同结构简单, 组织协调工作量小, 而且有利于工程造价和建设工期的控制; 2) 对联合体而言, 可以集中各成员单位在资金、技术和管理等方面的优势, 克服单一公司力不能及的困难, 不仅可增强竞争能力, 而且也可增强抗风险能力。

15、

【正确答案】 ABCD

【答案解析】 本题考查的是工程项目计划体系。表格部分包括年度计划项目表、年度竣工投产交付使用计划表、年度建设资金平衡表和年度设备平衡表。

16、

【正确答案】 ABCD

【答案解析】 本题考查的是土地增值税。税法准予纳税人从转让收入中扣除的项目包括: 取得土地使用权支付的金额, 房地产开发成本, 房地产开发费用, 与转让房地产有关的税金, 旧房及建筑物的评估价格。

17、

【正确答案】 BCDE

【答案解析】 本题考查的是限额设计。限额设计的实施是建设工程造价目标的动态反馈和管理过程, 可分为目标制订、目标分解、目标推进和成果评价四个阶段。

18、

【正确答案】 BDE

【答案解析】 本题考查的是《建设项目工程总承包合同》的主要内容。经协商或调解确定的、



扫码下载 233 网校题库  
一刷就过, 千万人掌上题库!

或经仲裁裁决的、或法院判决的发包人应得的索赔款项, 发包人可从应支付给承包人的当月工程进度款或当期付款计划表的付款中扣减该索赔款项。当支付给承包人的各期工程进度款中不足以抵扣发包人的索赔款项时, 承包人应当另行支付。承包人未能支付, 可协商支付协议, 仍未支付时, 发包人可从履约保函 (如有) 中抵扣。如履约保函不足以抵扣时, 承包人须另行支付该索赔款项, 或以双方协商一致的支付协议的期限支付。

19、

【正确答案】 ACDE

【答案解析】 本题考查的是国际工程施工合同示范文本。FIDIC《土木工程施工合同条件》中, 涉及的主体包括: 业主、(咨询) 工程师、承包商、指定分包商。

20、

【正确答案】 AB

【答案解析】 本题考查的是成本预测、成本计划与成本控制。成本预测: 定性预测。如座谈会法、函询调查法。定量预测: 如加权平均法、回归分析法。成本计划: 目标利润法; 技术进步法; 按实计算法; 定率估算法 (历史资料法)。成本控制: 成本分析表法; 工期—成本同步分析法; 挣值分析法; 价值工程方法。成本核算: 表格核算法; 会计核算法。成本分析: 比较法; 因素分析法; 差额计算法; 比率法。



扫码下载 233 网校题库  
一刷就过, 千万人掌上题库!